



JASDAQ

平成18年3月31日

各位

会社名 大東港運株式会社
代表者名 代表取締役社長 曾根好貞
(JASDAQ コード番号 9367)
問合せ先 取締役管理部長 中丸英実
電話番号 03-5476-9701

組織変更および役員人事ならびに役員の委嘱業務変更のお知らせ

平成18年3月31日開催の当社取締役会決議により、平成18年4月1日付組織変更、役員の委嘱業務変更および平成18年6月29日付役員人事、役員の委嘱業務変更を実施いたしますので、お知らせいたします。なお、取締役の就任は平成18年6月29日開催予定の第57回定時株主総会の承認を経て正式決定する予定です。

記

1. 組織変更 平成18年4月1日付

(1) 「港運部」を「業務部」に併合する。

2. 役員人事 平成18年6月29日付

(1) 新任取締役候補

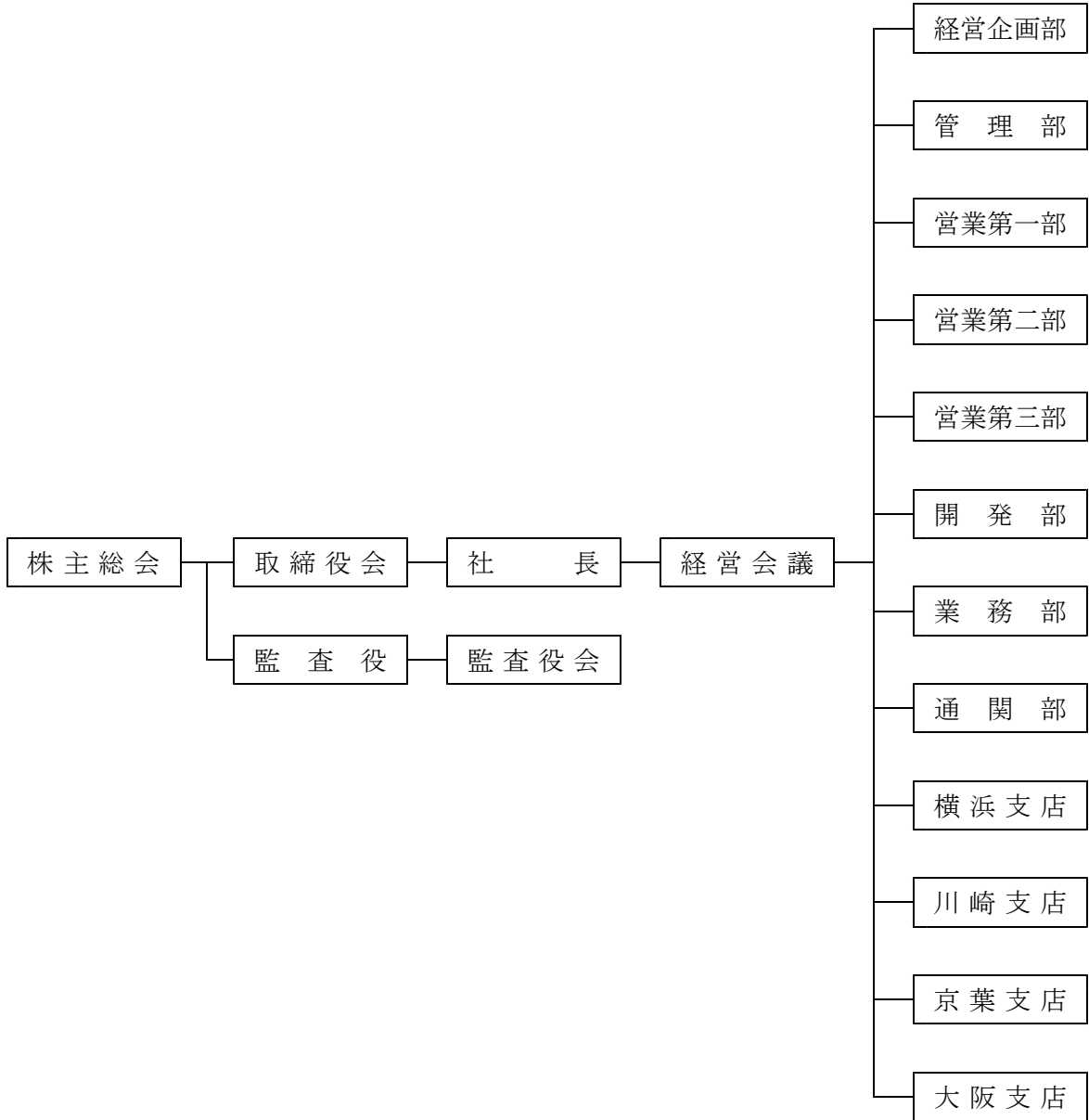
取締役京葉支店長 田中誠 (現京葉支店長)

3. 役員の委嘱業務変更

新委嘱業務	氏名	旧委嘱業務
平成18年4月1日付 常務取締役 社長補佐、 兼業務部、通関部、横浜支店、 川崎支店、京葉支店担当 取締役 管理部担当	横山義正 中丸英実	常務取締役 社長補佐、 兼業務部、港運部、通関部、 横浜支店、川崎支店、 京葉支店担当 取締役 管理部長
平成18年6月29日付 常務取締役 社長補佐、 兼業務部、通関部、横浜支店、 川崎支店担当	横山義正	常務取締役 社長補佐、 兼業務部、通関部、横浜支店、 川崎支店、京葉支店担当

以上

会社組織図
[平成18年4月1日付]



以上